

【서식 1】

악취저감기술 지원 신청서

접수번호	접수일	처리기간 10일
------	-----	----------

신청인	사업장 명칭	대표자(성명)
	사업장 소재지	전화번호
	신청부서 및 담당자	담당자 E-mail

신청 내용	업 종	종업원 수
	주요 생산품	주요 생산 공정
	주요 악취배출공정	
	악취방지시설 종류	
	기술지원 희망일자	
	기술지원 요청사항 (악취관련 문제시설 요약 등 가능한 상 세히 기술)	

「악취방지법」 제21조제1항 및 같은 법 시행규칙 제19조의2에 따라 기술지원을 신청합니다.

년 월 일

신청인

(서명 또는 인)

한국환경공단이사장 귀하

첨부서류	1. 악취배출시설의 공정도(工程圖) 2. 악취물질 처리계통도 3. 「중소기업기본법」 제2조제1항에 따른 중소기업에 해당됨을 증명하는 자료(영 제8조 의2제1항제1호에 해당되는 경우로 한정한다) 4. 정보보호 요청서(양식참조) 5.개인정보 수집 및 이용 동의서(양식참조) 6. 중소기업 지원사업 통합관리시스템 정보 활용을 위한 동의서(양식참조)	수수료 없음
------	---	---------------

【별첨】 ⑪ 대기 및 악취배출시설 현황(작성 예시)

배출시설명	규격	수량	오염물질종류	발생량(톤/년)	최근자가측정결과(측정일)	이론적배출농도
건조시설(신재)	예) 10m ³					
건조시설(재생)						
선별시설					최종배출구가 같은 경우 셀 합병하여 작성	
혼합시설						
계량시설						
⋮						
출하시설(악취)			복합악취	-	000배	000배

- * 방지시설설치 지원사업에 해당되지 않는 배출시설은 제외, 예) 소석회 저장시설, 더스트 저장시설 등
- * 오염물질 종류는 해당 (특정)대기오염물질 모두 기입, 복합악취 포함기입
- * 최근 자가측정결과는 최종 배출구 기준으로 작성, 예를 들면 선별시설, 혼합시설, 계량시설이 여러 방지시설을 거쳐 최종 배출구로 오염물질이 배출될 경우 최종 배출구의 자가측정결과를 셀을 합병하여 작성
- * 악취배출시설에만 해당하는 출하시설(악취)은 오염물질의 종류에는 '복합악취'만 기입

【구비서류 1】

대기오염(악취)방지시설 설치계획서

1. 사업(공사)개요

가. 대상업체

사업장 명칭		업종/대기종수	아스콘제조업 / 대기 중
사업장 소재지			

나. 해당시설 설치공사 목적 및 필요성

※ 해당시설로 인한 문제점을 바탕으로 상세히 기술

2. 대기오염(악취) 배출·방지시설 설치 내역(*출하시설 포함 작성)

가. 시설 내역

1) 대상 시설 전, 후 내역

기존 시설							변경 후 시설					
배출시설			방지시설				배출시설			방지시설		
시설명	용량	수량	시설명	용량	수량	설치년도	시설명	용량	수량	시설명	용량	수량

※ 기존 방지시설 설치년도는 **가동개시일 기준**으로 작성할 것

※ 설치용량 변경 시 변경사유(풍량 재산정 등) 기재

2) 오염물질 개선계획 (* 배출허용기준 초과 여부 표시)

오염물질*	b.자가측정 농도 (개선 전)	a.오염물질 발생농도 (이론산출)	c.개선 후 배출농도 (목표농도)	현 처리효율 (a-b) ÷ a	방지시설 개선효율 [(a-c) ÷ a]

* 오염물질: 공고문 (붙임) 대기오염물질 및 복합악취 항목 참고

※ 자기측정 농도 또는 인천보건환경연구원 측정 또는 한국환경공단 측정 기록 포함하여 '21년 1월 ~ '22년 5월 동안 가장 높은 농도로 작성. (측정기록부, 오염물질 이론발생농도 산정자료 등 근거자료 첨부)

3) 보증 사항(설치 후)

- ① 오염물질 저감효율 : 제시한 저감효율을 달성 및 성능 보증(검증)농도(붙임4) 이내
※ 증빙 자료: 설치 후 인입가스 농도 및 배출가스 농도 성적서 제출 필수(자가측정기록부)
- ② 풍량 : 설계치의 80% 이상, 110% 이하(제출한 자가측정기록부유량으로 확인)

4) 대상시설 사진(배출시설 및 방지시설)

① 배출시설 내역서 (출하시설 포함 작성)

※ 해당 방지시설에 연결된 배출시설 기재(작성일 기준으로 작성)

구분	배출시설명	용량 (단위기재)	관련사진
1	예시) 연마시설	15.8KW	“사진첨부”
2			
3			

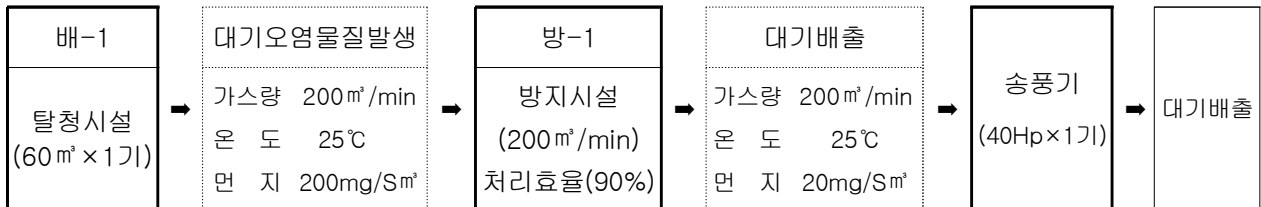
② 대기(악취)방지시설 설치 지원 전 사진(상세히)

<p>“사진첨부”</p>	<p>“사진첨부”</p>
<p>설명</p>	<p>설명</p>
<p>“사진첨부”</p>	<p>“사진첨부”</p>
<p>설명</p>	<p>설명</p>
<p>“사진첨부”</p>	<p>“사진첨부”</p>
<p>설명</p>	<p>설명</p>
<p>“사진첨부”</p>	<p>“사진첨부”</p>
<p>설명</p>	<p>설명</p>

나. 설치 방지시설 개요

- 1) 방지시설 채택 이유 (노화 또는 부식, 처리효율의 감소 등)
- 2) 채택한 방지시설의 처리 원리(메커니즘 포함), 채택 이유 및 특이사항
- 3) 처리계통도 (세부시설내역 및 용량을 표시한 표로 작성하고 개선 전과 후로 나눠 표시)

<예시>



다. 설계 사양

1) 배출시설별 배기풍량 및 오염물질발생량 산정

→ 배출시설별로 오염물질 농도, 온도와 풍량을 계산하고, 방지시설로 유입되기 전의 혼합 가스에 대한 농도, 온도 및 풍량을 계산

- ※ 객관적으로 입증 가능한 문헌을 참조하여 작성하고, 참조한 문헌 등은 첨부로 제출
- 대기오염방지시설 설계실무편람
 - 환경기술감리표준화
 - 대기오염물질 배출계수 고시
 - EPA 배출계수
 - 실제 측정 자료
 - 국소포집시설 설계 편람 등

2) 방지시설 설계내역서(예시)

가) 방지시설 개요

- 명칭 : 여과집진시설
- 형식 : Bag-Filter or Cartridge-Filter
- 필터규격 :
- 여과집진시설 탈진방식 :

나) 방지시설 본체의 설계 및 계산근거

① 통과속도 (여과속도) 계산

「대기오염방지시설설계실무편람(1999. 07, 대구지방환경관리청장)」 또는 객관적인 문헌 등의 서술된 설계기준을 제시

② 필요 면적 또는 직경 : 통과(여과)속도에 따른 직경 또는 면적 계산

③ 내부 부품 설계

- 여과필터(활성탄흡착층) 규격 및 수량
- 여과필터(활성탄흡착층) 규격 및 수량
- 활성탄 적재방식 설명 : 활성탄은 요오드가 1,000이상 사용
- 활성탄(여과필터) 교체주기
- 충전층의 종류 및 높이, 사양
- 부대시설 설치사양 : 차압계, 레귤레이터, 로타리밸브 등
- 연료, 원료 등의 사용량 및 제품의 생산량, 작업시간 고려

다) 덕트의 설계 계산

- 대기오염방지시설 설계실무편람 및 산업환기메뉴얼의 물질별 이송속도를 참조

라) 압력손실 계산

- 대기오염방지시설 설계실무편람 및 산업환기메뉴얼 참조
- 도면 또는 그림파일 세부내역 제출
- 배출시설 → 덕트 → 방지시설 최종 배출시 까지 압력손실 산출

마) 송풍기의 동력 계산

- 대기오염방지시설 설계실무편람 및 산업환기메뉴얼 참조
- 동력의 여유율은 20%를 초과하지 않도록 설계

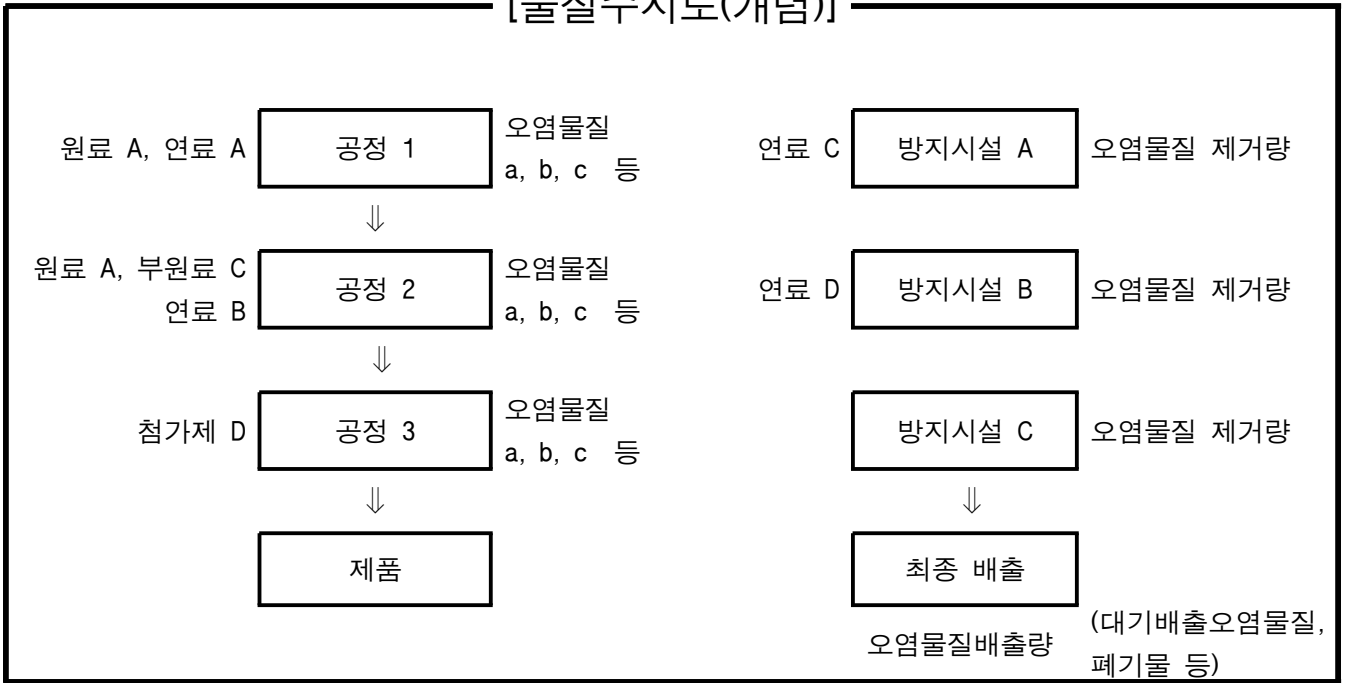
바) 세정수 순환펌프

- 액가스비, 유량과 수두(mH) 등 사양 명기
- 사양에 따른 동력 계산

라. 물질수지(mass balance) 제시

- 각 단위공정 또는 전체 공정을 통과하는 물질의 양적 관계를 표현하는 방식 (질량보전의 법칙에 근거)
- 아스콘 제조 단위공정에서 들어가는 모든 물질(원료 등)의 투입량과 제품 생산량, 오염물질 제거량, 오염물질 배출 등 물질의 흐름을 규명하고 산출 근거 제시
- 물질수지의 분석은 단위공정을 규명하고, 투입/산출 등 물질흐름을 규명한 후, 환경오염물의 배출시설과 방지시설을 제시한 후, 질량단위의 물질수지 분석을 수행하는 절차로 진행

[물질수지도(개념)]



* 계(system) 안으로 투입되는 물질량과 계(system)에서 나오는 물질(생산품, 오염물질 등)의 합계가 질량보전의 법칙에 따라 같아야 하며, 단위는 질량단위로 통일할 것.

마. 방지시설 유지관리 계획

1) 유지관리계획 : 후드 및 덕트, 방지시설, 송풍기 등

2) 유지관리비용 산정

가) 소모품 교체비(활성탄, 여과필터, 데미스터, 폴링 등)

※ 자체제작 소모품의 경우 설치 이후 안정적인 공급 방법 제시

나) 전력비, 연료비 등 [Energy Balance 토대로 비용 산정]

다) 기타 보수비

※ 각 비용별 산출 근거자료 명시 및 관련자료 첨부

→ 시설 설치시 전력 및 연료비 등 확인 가능한 기계류 방지시설 전단에 부착 (적산전력계 또는 가스유량계 등)[준공신고서 제출 시 실제 운영비 확인자료 제출]

3. 공사 설계도면(설계도면은 A3 제출)

- 1) 방지시설 처리 흐름도(P&ID)
- 2) 배출시설 및 방지시설배치도
- 3) 방지시설 외형도
 - 측정공(내경 $\Phi 100\sim 150\text{mm}$), 측정작업대(2m 이상 $\times 2\text{m}$ 이상) 크기 및 위치 등 포함
- 4) 방지시설 내부도(물량 확인용),
- 5) 배관 및 덕트 설치도 (방지시설과 연계)
- 6) 방지시설 지지용 철구조물 및 유지보수용 사다리 및 계단 도면
- 7) 전기판넬 외형도 및 회로도
- 8) IoT 외형도 및 회로도 등(사업장 내 설치 위치, 치수, 부품 위치 표시된 도면)
- 9) 기타 사항
 - 물량산출 확인 가능하도록 치수 명기
 - 기타 특기 사항 및 특수 공법이 반영될 경우에는 입증할 수 있는 도면 포함
 - 공사의 특이성이 있는 경우 별도의 도면 제출
 - 필요에 따라 기초, 보온 등 도면

4. 공사 소요금액 산출내역 (※ 부가가치세 제외하며 천원 단위는 절사함)

※ 다수의 방지시설일 경우 방지시설별 공사 소요금액 산출내역 필히 개별 작성

가. 공사비 총괄내역

총공사금액 (①+②+③)	방지시설①	방지시설②	차폐시설③	비 고
				(단위 : 원, VAT제외)

[예시] 방지시설①=방지시설A+사물인터넷A'
 방지시설②=방지시설B+사물인터넷B'
 차폐시설③=출하시설의 차폐를 위한 설치·개선비

1) 공사 금액 총괄내역 (방지시설 ①)

가) 공사금액 총괄

공사금액① (A+A')	방지시설 (A-①)	사물인터넷(IoT) (A'-①)	비 고
			(단위 : 원, VAT제외)

나) 방지시설 (A-①)

비 목		금 액(원)	세 부 산 출 내 역
합 계(①+②+③)			
순 공 사 원 가	① 소 계		
	재 료 비		
	노 무 비		
	경 비		
② 일반관리비			(재료비+노무비+경비)*6%이내
③ 이 율			(노무비+경비+일반관리비)*15%이내

다) 사물인터넷(IoT)(A'-①)

*사물인터넷 공사비용은 개별 단가를 적용하여 금액을 산출하여 정액지원함.

구분	공 사 종 별	공사구분			비 고
		단가	수량	금액	
사물 인터넷 부착 비용	차 압 계 (압 력 계)	400,000			단위 : 원 (VAT제외)
	pH 계 (흡 수 · 세 정 시 설)	1,000,000			
	전 류 계 (전 기 집 진 시 설)	300,000			
	온 도 계	500,000			
	전 배 출 류 시 계 설	300,000			
	전 방 지 류 시 계 설	300,000			
	I o T 계 이 트 웨 이	1,600,000			
	V P N	400,000			
합 계(A'-①)					

2) 공사 금액 총괄내역 (방지시설 ②)

가) 공사금액 총괄

공사금액② (A+A')	방지시설 (A-②)	사물인터넷(IoT) (A'-②)	비 고
			(단위 : 원, VAT제외)

나) 방지시설(A-②)

다) 사물인터넷(IoT)(A'-②)

※ 신청 방지시설 여러 개일 경우, 방지시설별로 구분하여 내역서 작성

3) 공사 금액 총괄내역 (차폐시설 ③)

비 목		금 액(원)	세 부 산 출 내 역
합 계(①+②+③)			
순 공 사 원 가	① 소 계		
	재 료 비		
	노 무 비		
	경 비		
② 일반관리비			(재료비+노무비+경비)*6%이내
③ 이 율			(노무비+경비+일반관리비)*15%이내

나. 공사비 세부내역 및 산출내역 - [엑셀서식] 참고 작성

1) 공사원가계산서

2) 공사비 집계표

3) 공사비 세부내역서

4) 자재수량 산출서

5) 일위대가표 또는 적산정보사본

- 일위대가 : 당해연도 최근 정부노임단가 및 표준품셈를 적용하여 산출할 것 또는 당해연도 최근 종합적산정보 및 종합적산자료를 적용하여 산출(해당 품목 밑줄)

6) 자재단가표

- 종합물가정보(또는 종합물자자료) 당해연도 1월호 이후의 단가적용하여 제출.

예) 전동기, 활성탄

- 물가정보 또는 물가자료에 단가가 없는 경우 구매업체 복수견적서 제출

7) 노무비 단가 : 당해연도 최근 정부노임단가 적용

* 노무비 산출 수량에는 할증 적용 금지

※ 해당년도 “건축·산업환경설비공사 원가계산 제비율 적용 기준” 참고하여 작성

- 산업안전보건관리비 : 총공사금액 2천만원 이상 건설공사
- 산재보험료, 고용보험료 : 모든 건설공사 의무사항
- 건강보험료, 연금보험료, 노인장기요양보험료 : 공사기간 1개월(30일)이상 모든 공사에 반영
- 일반관리비 : (재료비+노무비+경비) * 6%이내
- 이윤 : (노무비+경비+일반관리비) * 15%이내
- 원가계산서 상 외부 크레인 등 장비 사용료는 경비 항목으로 구성
- 기타경비, 환경보전비, 퇴직공제부금비는 제외
- 크레인장비 사용 유무 정확히 확인 후 작성
 - * 크레인 사용시 크레인 사용 위치, 장비설치 까지 거리, 사용 중 사진 등 첨부 증빙자료 필요

5. 자체 방지시설 투자계획(해당시)

총공사비(A)	신청서 총사업비(B)	자체 방지시설 투자(C)
천원단위 절사	4. 공사 소요금액 기재	A - B

※ 자체 방지시설 투자비용 별도 산출

6. 사업장 방지시설 지원(신청)실적

- ※ 5년 이내에 정부(중앙, 지방)로부터 지원 받은 방지시설 내역
- ※ **없는 경우 해당없음으로 기재**

7. 제작 예정공정표

※ 자체서식 이용, A4 1장으로 작성

8. 시방서

【구비서류 3】

사업장 위치도

업 체 명		대 표 자 명	
본 사 연 락 처	☎	팩 스	
사 업 장 주 소			
사 업 장 연 락 처	☎	팩 스	
담 당 자 연 락 처	☎	핸 드 폰	

<약 도> (※ 인근 주거지역과의 이격거리 반드시 표시-다음지도 활용)

보조금 반납 약속서(환경전문공사업체)

환경전문공사업체		법인등록번호	(해당시만 작성)
대표자 성명	(인)	생년월일	
주 소			

상기 본인은 「광역단위 대기개선 지원 시범사업」 준공 검사 시 아래와 같이 보조금 지급 받기 위한 요건을 미충족할 경우 지원받은 보조금을 일부 반납 또는 전액 반납할 것을 약속합니다.

○ 준공 시 부적합 시설에 대하여 보조금 환수

- 준공 검사시 신청서(설계, 도면 확인 후) 등과 현장이 상이할 경우 보조금의 일부를 취소 또는 환수
- 시설검증 시 최종배출구 농도가 제시된 표의 대기오염물질과 복합악취의 성능보증(검증)기준 요건에 대상물질 중 하나의 물질이라도 미충족하거나 설치한 방지사설의 제시한 복합악취 제거효율 미충족 시, 설치 시설 철거 및 보조금 전액 취소 및 환수
- 배출구가 달라 명확하게 별도 성능검증이 가능할 경우, 배출구별 보조금 지급 결정(배출구별 충족시설은 보조금 미환수, 미충족시설은 보조금 취소 및 환수)
- * 단, 출하시설의 악취저감을 위한 차폐시설은 보조금 환수에서 제외할 수 있다.

○ 보조금 취소 및 환수 대상비용: 해당 방지사설공사와 관련된 모든 비용(시설비, 재료비, 토목공사비, 전기공사비, 인건비 등 포함)

★ 보조금은 최종배출구의 오염물질 배출농도는 성능보증(검증)농도 이내 배출함과 동시에, 설치 방지사설에서 제시한 복합악취 제거효율을 달성하여야 지급 가능

< 최종배출구 성능보증(검증)농도 요건>

구 분	대상물질(단위)	배출허용기준	성능보증(검증)기준 요건
대기오염물질	염화수소(ppm)	9(13) 이하	4.5(13) 이하
	시아나화수소(ppm)	4 이하	2 이하
	포름알데히드(ppm)	8 이하	4 이하
	벤젠(ppm)	6 이하	3 이하
	페놀화합물(ppm)	4 이하	2 이하
	다환방향족탄화수소류(벤조피렌으로서)(mg/Sm³)	0.05 이하	0.025 이하
	암모니아(ppm)	30 이하	15 이하
	황화수소(ppm)	6 이하	3 이하
	탄화수소(THC로서)(ppm)	200 이하	100 이하
	먼지(mg/Sm³)	25(10) 이하	10(10) 이하
	황산화물(SO2로서)(ppm)	200 이하	100 이하
	질소산화물(NO2로서)(ppm)	150 이하	127.5 이하
복합악취	복합악취(배)	500 이하	300 이하(출하공정 외) 500 이하(출하공정*)

* 출하공정: 출하공정 별도의 배출구를 설치할 경우 복합악취(출하공정) 성능보증(검증) 기준을 적용

※ 기준 농도 난의 ()은 표준산소농도(O2의 백분율)을 말한다.

※ 방지시설의 풍량: 설계치의 80%이상~110%이하

해당 내용을 모두 충분히 이해하고 인지하였고, 이 협약 내용에 대하여 어떤 이의제기를 하지 않고 이행하겠습니다.	확인자(대표자)	(날인)
	확인법인명	(날인)

보조금 반납 약속서(배출사업장)

사업장명		법인등록번호	(해당시만 작성)
대표자 성명	(인)	생년월일	
주 소			

상기 본인은 사업장의 폐업, 이전 등으로 소규모 방지시설 설치 보조금을 지원받은 방지시설을 미 가동하게 된 경우에는 아래 방지시설 사용기간의 보조금 반납율에 따라 사유 발생일로부터 3개월 이내에 지원받은 보조금을 반납할 것을 약속합니다.

< 방지시설 사용기간별 반납율 >

방지시설 사용기간	보조금 반납율
3개월 미만	80%
3개월 이상 6개월 미만	70%
6개월 이상 12개월 미만	60%
12개월 이상 18개월 미만	50%
18개월 이상 24개월 미만	40%
24개월 이상 30개월 미만	30%
30개월 이상 36개월 미만	20%

1. 방지시설 사용기간은 배출시설 및 방지시설 가동개시 신고서 상의 가동개시 (예정)일 및 세무서 등에 제출한 폐업 신고일 또는 폐업 확인일 등을 기준으로 산정
2. 월 수 산정이후 잔여 일자가 15일 이상인 경우에는 1개월을 더하고, 15일 미만인 경우에는 월 수 산정에 반영하지 않음.

해당 내용을 모두 충분히 이해하고 인지하였고, 이 약속 내용에 대하여 어떤 이의제기를 하지 않고 이행하겠습니다.	확인자(대표자)	(날인)
	확인법인명	(날인)

사후관리 이행 동의서

방지시설 설치 익년부터 3년간 「광역단위 대기개선지원 시범사업」 사후 관리에 대해 적극 협조할 것을 동의합니다.

2022. . .

신청인 (인)

인천광역시서구청장 귀하

【구비서류 15】

사물인터넷(IoT) 측정기기 설치 계획

신청(배출)업체		총 소요금액	
환경전문공사업체		(보조금)	

1. 사물인터넷(IoT) 측정기기 설치 계획

처리공정 및 측정기기류 설치 계획(도면)
도면 삽입 또는 첨부

1) pH계 : 흡수탑 집수조 상단에 1기 설치
2) 온도계 : 흡수탑 배출덕트 측정구 하단에 1기 설치
3) 배출시설 전류계 : 배출시설 5기에 각 1기, 세정펌프에 1기 총 6기 설치
* 흡수시설·세정집진시설의 경우 세정펌프의 가동 유무를 확인할 수 있는 전류계 포함
4) 방지시설 전류계 : 메인판넬 메인차단기에 1기 설치
5) IOT 게이트웨이 : 방지시설 MCC 측면에 설치
6) VPN : IOT 게이트웨이 포함

2. 설치 사유

- 배출시설 5기에 전류계를 각각 설치하여야 배출시설 가동 유무 확인 가능
- 세정펌프의 가동 유무를 확인하기 위해 전류계 1기 추가 설치
- 방지시설은 분전반 메인판넬 메인차단기 1기 설치로 가동 유무 확인 가능

3. 사물인터넷(IoT) 측정기기를 현장조사 후 적정 설치할 것이며 추가 및 변경사항(데이터 전송, 측정기기 추가 설치 등) 발생시, 환경전문공사업체 측에서 소요금액 부담 및 추가 조치토록 하겠습니다.

2022. .

신청(배출)업체 : 0000 대표 (인)

환경전문공사업체 : 0000(주) 대표이사 (인)

인천광역시서구청장 귀하

【서식 3】

**「광역단위 대기개선지원 시범사업」 지원사업
착공신고서**

사업장명			
사업장소재지		전화 팩스	
시공업체명			
시공업체소재지		전화 팩스	
공사기간	년 월 일 부터		년 월 일 까지
총 소요금액	원		
보조금 승인액	원		
자체부담액	원		

「광역단위 대기개선지원 시범사업」에 대하여 착공신고서를 제출합니다.

년 월 일

신청인(대표자)

(인감도장)

인천광역시서구청장 귀하

구비서류	<ol style="list-style-type: none"> 1. 대기배출시설 설치 허가(신고)증 사본 1부-변경사항 반영 악취배출시설 설치·운영신고 확인증 사본 1부-변경사항 반영 유해위험방지계획서 심사 결과통지서(적합) 등 관련 인허가 득한 결과 자료 - 해당지만 2. 계약서(사본) 3. 자부담금 입금 확인증 4. 계약이행보증보험 5. 개선계획서(최종, 보완사항 포함)
------	---

【서식 4】

선금 신청서

① 신청자 (환경전문공사업)	
② 사업자 (보조금 대상자)	
③ 사업장 소재지 (방지사설 설치예정지)	
④ 공사 기간	2022. . . ~ 2022. . .
⑤ 총 사업비	
⑥ 보조금액	
⑦ 선금신청액	
⑧ 잔액	

「광역단위 대기개선지원 시범사업」의 원활한 이행을 위하여 선금 신청서를 제출합니다.

년 월 일

신청인

(인)

인천광역시서구청장 귀하

※ 구비서류

1. 이행(선금급)보증보험증권 사본
2. 보조금지급 위임장(인감증명서 포함): [서식5]
3. 보조금 지급 통장 사본
4. 환경전문공사업체 사업자등록증 사본

【서식 8】

대기(악취포함)오염방지시설 준공 세부 내역서

1 공사일반(작성예시)

공사명	서구 검단산단 아스콘제조업 환경개선 사업
방지시설 명	(예시) 흡착에 의한 시설 00m ³ /분 × 1
공사일정	공사기간 등 표기
유지관리비	계획: 000원/시 실측: 000원/시 [* 관련자료 첨부]
특이사항	(계획 변동사항 등)

2

공급범위(작성예시)

□ A/C TOWER SYSTEM(50CMM)

장비	흡착탑	50CMM 신규 제작 설치 (SS400 x 1SET)	
	송풍기	50CMM x 300mmAq 신규 제작 설치 (SS400 x 1SET)	
		모터, 방진 스프링, 방진가대, 모터 커버	
덕트	INLET	실내 DUCT부터 A/C TOWER INLET 전단까지 설치	
	OUTLET	A/C TOWER INLET부터 STACK까지 설치	
		FAN 전단 DAMPER, 타포린 CANVAS x 2SET, 소음기 포함	
전기	1차 전기	1차 전기 및 TRAY 설치	
	2차 전기	MAIN PANEL	
		2차 전기 및 WIREING 작업	
계장		DIFFERENT PRESSURE GAUGE	
기초		SYSTEM AREA	
인허가		환경 인허가	
색상		장비 : 회색(D-80680) / LADDER & HANDRAIL : 노란색	

2. DESIGN BASIC

1) GAS VOLUME	:	50 M3/MIN	=	3,000 M3/Hr
2) TEM'P	:	20 ℃		
3) DENSITY	:	1.205 KG/M3		
4) 공탑 속도	:	0.50 M/SEC		
5) PACKING (CARBON)	:	Φ 4		
6) INLET GAS CONDITION(가정)	:	5 도(약취)	(TOLUENE =	10 PPM 외)
7) REMOVAL EFFICIENCY	:	70 % HIGHER	(약취 2 도)	

3. CALCULATION ITEM

GAS VOLUME	:	50 M3/min
TEM'P	:	20 ℃
DENSITY	:	1.205 KG/M3
공탑 속도	:	0.50 M/SEC

A) CARBON ADSORPTION TOWER

1) FILTERRING AREA

탑의 단면적 (M²)

$$\begin{aligned}
 A &= Q/V \\
 Q &= 50 \text{ M3/MIN} && \text{GAS VOLUME} \\
 V &= 0.50 \text{ M/SEC} && \text{공탑 속도} \\
 &= 50 / 0.5 / 60 \\
 &= 1.7 \text{ M}^2
 \end{aligned}$$

2) UNIT FILTERRING AREA (M2)

(1) FILTERRING STAGE : 1 STAGE

(2) 1 STAGE FILTERRING AREA (M2)

$$\begin{aligned} A1 &= A/N & A &= \text{TOTAL FILTERING AREA} & 1.7 \text{ M}^2 \\ &= 1.7 / 1 & N &= \text{FILTERING STAGE} & 1 \text{ STAGE} \\ &= 1.7 \text{ M}^2 \end{aligned}$$

(3) FILTERRING 1 STAGE의 SIZE

$$\begin{aligned} &= 1400 \text{ mmL} \times 1200 \text{ mmH} \\ &= 1.7 \text{ M}^2 \end{aligned}$$

따라서 이터의 공탑 속도 = 0.49 M/SEC

3) 1 STAGE CARBON층의 HIGHT (M)

흡착 체류 시간 (T) : 1.00 SEC

$$\begin{aligned} &= V \times T \\ &= 0.49 \times 1.00 \\ &= 0.49 \text{ M} \end{aligned}$$

따라서 활성탄층의 높이는 0.50 M 로 설계한다.

B) QUANTITY OF ACTIVATED CARBON WEIGHT

1) CARBON TOWER DIMENSION

$$= 1400 \text{ mmW} \times 1200 \text{ mmH} \times 2500 \text{ mmL}$$

2) ACTIVATED CARBON WEIGHT (kg)

$$= 1400 \text{ mmL} \times 1200 \text{ mmH} \times 0.5 \text{ m} \times 1 \text{ STAGE} \times 500 \text{ Kg/m}^3$$

$$= 420 \text{ kg} \quad \Rightarrow \quad 450 \text{ kg} \quad \Rightarrow \quad 0.9 \text{ m}^3$$

(MANHOLE 포함)

1. A/C TOWER

ITEM NO.	:	AT-101
MAKER	:	HYUN TECH ENG CO., LTD.
DIMENSION	:	1400 mmW x 1200 mmH x 2500 mmL
TYPE	:	HORIZONTAL
MATERIAL	:	SS400
CAPACITY	:	50 CMM
NO OF UNIT	:	1 SET

1-1-1 ACTIVATED CARBON

LENGTH	:	1	1400 mmW x 1200 mmH x 500 mmL	=	0.84 m ³
	:	2	800 mmW x 100 mmH x 500 mmL	=	0.04 m ³
	:	3	300 mmW x 100 mmH x 500 mmL	=	0.015 m ³
	:	4	OTHER	=	m ³
				=	0.895 m ³

VOLUME	:	0.9 m ³
Q.TY	:	1SET / 450 KG
형 상	:	원추상
입 도	:	Φ 4
비표 면적	:	900 m ² /g
경 도	:	95%
충전 밀도	:	500kg/m ³
ACCESSORIES	:	차입계 (0 ~ 300 mmAq)

1-2 EXHAUST FAN

ITEM NO.	:	EF-101
MAKER	:	DONG YANG POONG RYUK
TYPE	:	CENTRIFUGAL , TURBO
MATERIAL	:	IMPELLER : SS400 HOUSING : SS400 SHAFT : SM45C
SPECIFICATION	:	500 MM x 300 mmAq x 7.5 HP
NO OF UNIT	:	1 SET
FAN SPEED	:	2,700 RPM
BREAK HORSE POWER	:	4.34 KW
NOISE	:	79-84 dB
VIBRATION	:	6 mm/sec
MOTOR SPECIFICATION		
MAKER	:	HYUNDAI
SPECIFICATION	:	5.5KW x 4 P x 380V x 3 ph x 60 Hz x IP54 x F/B X 인버터
ACCESSORIES	:	주물 단자 BOX , MOTOR COVER

1-3 INSTRUMENT

1-3-1 DIFF' PRESSURE GAUGE

MAKER	:	LUMIX
MODEL	:	L2-300
TYPE	:	HI-BOX(속관, 볼트, 영관, 취부걸이)
RANGE	:	0 - 300mmAq
ACCURACY	:	±2% F.S
CON'N	:	NPT 1/8" x 2 EA(FEMALE)
Q'TY	:	1 SET/ A/C TOWER - 활성탄 차압

검수 성적서(성능곡선) [작성예시-송풍기]

* 사업장명, 사용처, 검수일, 확인자 등 기입

				CENTRIFUGAL FAN & BLOWER DATA SHEET		
CLIENT	JOB NO.		PREPARED BY			
USER	ITEM NO.					
LOCATION	DATE		2012-9-26		CHECKED BY	
NO. REQ'D	1 SET		PROJECT			
OPERATING CONDITIONS						
GAS HANDLED AIR						
COMPOSITION						
OPERATION	<input checked="" type="checkbox"/> CONTINUOUS	<input type="checkbox"/> Int/Day	NORMAL	DESIGN		
LOCATION	<input type="checkbox"/> INDOOR	<input checked="" type="checkbox"/> OUTDOOR	CAPACITY	m ³ /min	50 m ³ /min	
PRIME MOVER	<input checked="" type="checkbox"/> MOTOR DRIVE	<input type="checkbox"/> ETC	STATIC PR. (DINCH)	mmAa	mmAa	
CONSTRUCTION FEATURES			(DUCT)	mmAa	300 mmAa	
TYPE	TURBO FAN		(TOTAL)	mmAa	300 mmAa	
MODEL	TF-180D		TEMPERATURE (DUCT)	°C	20 °C	
NO. OF STAGE	1	No 292.3	(DINCH)	°C	°C	
CASING SPLIT	<input checked="" type="checkbox"/> HORIZONTAL	<input type="checkbox"/> VERTICAL	SPECIFIC WEIGHT	kg/m ³	1.2 kg/m ³	
SUCTION TYPE	<input checked="" type="checkbox"/> SINGLE	<input type="checkbox"/> DOUBLE	RELATIVE HUMIDITY	%	%	
SUCTION SIZE Ø	300	AREA 0.07 m ²	PERFORMANCE			
DINCH SIZE	250x190	AREA 0.06 m ²	TOTAL PR.	mmAa	319 mmAa	
IMPELLER TYPE	BACK WARD CURVED VANE		SHAFT HORSE POWER	kw	4.34 kw	
	DIA Ø 626	TIP SPEED 74.2201 m/s	MOTOR HORSE POWER	kw	5.43 kw	
CRITICAL SPEED	3780 rpm		EFFICIENCY	%	60 %	
SHAFT DRIVE SHAFT END	kgm ²		FAN SPEED	2700 rpm		
ROTATION VIEWED FROM SUCTION	<input type="checkbox"/> C.W	<input checked="" type="checkbox"/> C.C.W	NOISE AT 1.0m DISTANCE(SITE)	79-84 dBA		
BEARING NO.	REDIAL # 8308	THRUST # 6308	VIORATION AT BEARING	MAX	6 mm/s	
LUBRICATION	<input checked="" type="checkbox"/> GREASE	<input type="checkbox"/> WATER	BRG TEMPERATURE	MAX	70 °C	
POWER TRAND	<input type="checkbox"/> DIRECT	<input type="checkbox"/> COUP.	<input checked="" type="checkbox"/> V-BELT	OUTLINE DFG	DYTF-1691R6	
ACCESSORIES			MATERIALS			
INSULATOR	<input type="checkbox"/> RUBBER	<input type="checkbox"/> PAD	<input checked="" type="checkbox"/> SPRING	CASING	SS400	
BASE	<input checked="" type="checkbox"/> COMMON	<input type="checkbox"/> SOLE	<input type="checkbox"/> NOT	IMPELLER	SS400	
DAMPER	<input type="checkbox"/> SUCT	<input type="checkbox"/> DINCH	<input checked="" type="checkbox"/> NOT	SHAFT	SM46C	
CANVAS	<input checked="" type="checkbox"/> SUCT	<input checked="" type="checkbox"/> DINCH	<input type="checkbox"/> NOT	BASE	SS400	
CYLINDER	<input type="checkbox"/> SUCT	<input type="checkbox"/> DINCH	<input checked="" type="checkbox"/> NOT	BEARING HOODING	GC200	
FILTER	<input type="checkbox"/> SUCT	<input type="checkbox"/> DINCH	<input checked="" type="checkbox"/> NOT	LOADING DATA		
SHAFT SEAL	<input checked="" type="checkbox"/> FELT	<input type="checkbox"/> GLAND PACING(ASBESTOS)	WEIGHT FAN	300 kg		
ANCHOR BOLT	<input type="checkbox"/>	C. FLANGE <input checked="" type="checkbox"/>	DRIVER	56 kg		
SAFETY GUARD	<input checked="" type="checkbox"/>	PAINTING <input checked="" type="checkbox"/>	INSULATION <input type="checkbox"/>	TOTAL	356 kg	
DRIVER DATA (MOTOR)						
SUPPLIED BY	HYUN THEC	MOUNTED BY	DONG YANG	RATED OUTPUT	6.5 kw 7.5 HP POLE 4 P	
MANUFACTURER	HYOSUNG or EQ			SPEED	1760 rpm. PHASE 3 @ CYCLE 60 Hz	
TYPE	TEFC			VOLTS	380 V. RATED AMPERE A	
MODEL NO.	132S			BEARING NO. (RAD .)	(THR .)	
INSULATION				LUBRICATION	GREASE PROT.	
CODE & STANDARD	KSB6311					
SPARE PARTS	:					
REMARKS	:					

검사성적서[작성예시]

* 검수일, 공사명, 사업장명 기입, 확인자 등 서명

7.1 흡착탑

DIMENSION 검사 성적서							
공사명		검수일	2012 . 09 . 27				
장비명	A/C TOWER	고객명					
ITEM NO.	AT - 101	HTE JOB NO.	12028				
		CLIENT JOB NO.					
세 부 항 목							
NO.	검 사 항 목	허용범위	표 시	설계값	실측값	검사결과	비 고
1	본체 길이	± 10 mm	A	2500	2503	O.K	
2	본체 폭	± 8 mm	B	1400	1399	O.K	
3	본체 높이	± 10 mm	C	1200	1200	O.K	
4	POINT 높이	± 8 mm	D	1700	1702	O.K	
5	POINT 길이	± 4.5mm	E	450	450	O.K	
6	INLET 높이	± 8 mm	F	1100	1100	O.K	
7	OUTLET 높이	± 8 mm	G	1170	1170	O.K	
8	CARBON INLET	± 4.5mm	M1	□500X800	500X800	O.K	
9	MANHOLE	± 4.5mm	M2A	□450X500	450X500	O.K	
10	MANHOLE	± 4.5mm	M2B	□450X500	450X500	O.K	
11	CARBON OUTLET	± 4.5mm	M3	□500X300	500X300	O.K	
12	GAS INLET	± 2.5mm	N1	300A	300A	O.K	
13	GAS OUTLET	± 4.5mm	N2	300A	300A	O.K	
14	DPG. CONN.	± 1.8mm	N3A/B	15A	15A	O.K	
15	DRAIN VALVE	± 1.8mm	N4	25A	25A	O.K	
NOTE : 상기 품목은 주문 설계에 따라 제작되었으며, 그 설계를 기준으로 검수를 실시하였음.							
WITNESSED BY :				검 사 자 : _____			
				승 인 자 : _____			

7.2 송풍기

TEST REPORT

CUSTOMER		CAPACITY	50 (CMM)	TEMP	25 (°C)
USER		ST. PRESS	300 (mmHg)	RE.H	65 (%)
TYPE	TURBO FAN	FAN SPEED	2700 (r.p.m)	SP.W	1.18453 (kg/m ³)
MODEL	TF-180D	OUT PUT	5.5 (KW)	SER NO	Y- 0318

TEST METHOD	L ^{TR} PITOT TUBE	INLET SIZE	∅ 300 × 0.071 m'
TEST POINT	INLET SIDE	OUTLET SIZE	250 × 190
TEST DUCT	∅ 295	DRIVED	V-BELT DRIVE
TEST DUCT AREA	0.068 m ²	V-PULLEY SIZE	B ty-3P × 6" × 9"
BEARING NO	6308	V-BELT SIZE	B ty-3P - 70"

MOTOR TYPE	TEFC	VOLTAGE	380 (V)	CURRENT	11.6 (A)
FRAME NO	132S	PHASE	3 ∅	INSULATION	F
OUT PUT	5.5 (KW)	FREQ	60 (HZ)	SER NO	2A353-C01-013
POLE	4 (P)	SPEED	1760 (rpm)	MAKER	

RUNNING TEST

ITEM OF TEST	1	2	3	4	5	6	7
TOTAL PRESS (mmHg)	340	336	319	309	272	175	130
STATIC PRESS (mmHg)	340	330	310	298	256	147	97
DYNAMIC PRESS (mmHg)	0	5.68	9	10.875	15.6	27.75	32.66667
CAPACITY (CMM)	0.00	39.74	50.02	54.98	65.85	87.83	95.30
VELOCITY (m/sec)	0.00	9.69	12.20	13.41	16.07	21.43	23.25
AIR POWER (KW)	0.00	2.14	2.53	2.68	2.75	2.11	1.51
FAN SPEED (r.p.m)	2691	2673	2670	2668	2661	2655	2657
EFFICIENCY (%)	0.00	54.89	59.16	59.09	57.15	40.56	29.12
VOLTAGE (V)	379	379	378	378	380	381	379
CURRENT (A)	5.92	8.23	9.03	9.56	10.17	10.97	10.94
OUT PUT POWER (KW)	2.80	3.89	4.26	4.51	4.82	5.21	5.17

PRESENT	mmHg	345.80	335.63	315.29	303.09	260.37	149.51	98.66
20 °C	CMM	0.00	39.74	50.02	54.98	65.85	87.83	95.30
r.p.m	Kw	2.85	3.96	4.33	4.58	4.90	5.30	5.26

VIBRATION NDE/DE	VERTICAL : 2.4/2.9	HORIZONTAL : 2.6/3.3	AXIAL : 2.6/2.6
NOISE. dB(A)	CENTRE LINE OF 1.0 m	BACK : 88	INLET : 87
BARING HOUSING. TEMP (FAN/PULLEY)	40/52	RUNNING TIME	# 1 # 0

REMARK	TEST DATE	12/9/25
	TEST	
	CHECK	
	INSPECTOR	

7.3 전기판넬

제품검사 및 시험보고서				CODE No.	
				ITEM No.	
PJT 영	A/C TOWER 시설		PJT No.	HW-12-03	
품 명	CONTROL PANEL		수 요 처	검 사 일	2012.09.27
반영칭	A/C TOWER 제어 PANEL		수 량	1 SET	
사 양	정격전압	AC 380V	조작전압	AC 220V	도장색상
	정격전류	도면참조	사용조건	목외	상, 구별
	주 파 수	60HZ	온, 습도	28℃, 55%	BUS도금
<p>1. 구조 및 외관검사</p> <p>1) 외함치수 및 도장상태</p> <p>2) 외함 및 기계, 기구 조립상태</p> <p>3) 전선의 종류 및 색상 굵기</p> <p>4) 배선 처리 상태</p> <p>5) 모선 및 CABLE 절연처리</p> <p>2. 기구 동작 검사</p> <p>1) 인출기구 및 조작 장치</p> <p>2) 인터록 호환성</p> <p>3. 동작 시험</p> <p>1) 시퀀스 시험</p> <p>2) 계전기 및 계기시험</p> <p>4. 절연 저항 시험</p> <p>1) 주회로 상간 및 상 대지간 고압 : 1000V 메거로 500MΩ이상 저압 : 500V 메거로 50MΩ이상</p> <p>2) 제어회로 일괄 대지간 500V 메거로 5MΩ이상</p> <p>5. 절연 내력 시험</p> <p>1) 주회로 상간 및 상 대지간 (2) KV/1분간 <사용전압X2+1000V></p>					<p>양호</p> <p>양호</p> <p>양호</p> <p>양호</p> <p>양호</p> <p>양호</p> <p>양호</p> <p>양호</p> <p>양호</p> <p>양호</p> <p>-</p> <p>200MΩ</p> <p>100MΩ</p> <p>양호</p>
입 회 자		입 회 자		중 합 판 정	합 격

1. Specifications

Pressure Limits: -20" Hg to 15 PSI (-0.677 bar to 1.034 bar); MP option: 35 PSI (2.41 bar); HP option: 80 PSI (5.52 bar)

Media Compatibility: Air and compatible non combustible gases

Accuracy: $\pm 2\%$ full span ($\pm 3\%$ on L2-100Pa and L2-125Pa; $\pm 4\%$ on L2-60Pa ranges) at 21°C (70 °F)

Temperature Range: -6.7 to 60°C (20 to 140°F)

Process Connections: 1/8" female NPT duplicate high and low pressure taps – one pair side and one pair back.

Housing: Die cast aluminum case and bezel, with acrylic cover

Weight: 1 lb 2 oz (510 g), MP & HP 2 lb 2oz (963g)



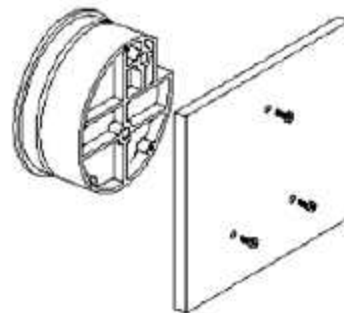
2. Installation

- Upon receipt please inspect the instrument for the intended application range.
- The instrument should be installed in a place where excessive pressure is not present and the ambient temperature is less than 140°F (60°C).
- All standard A2 gauges are calibrated in the vertical position. To maintain the specified accuracy, the gauge must be mounted in the vertical position.

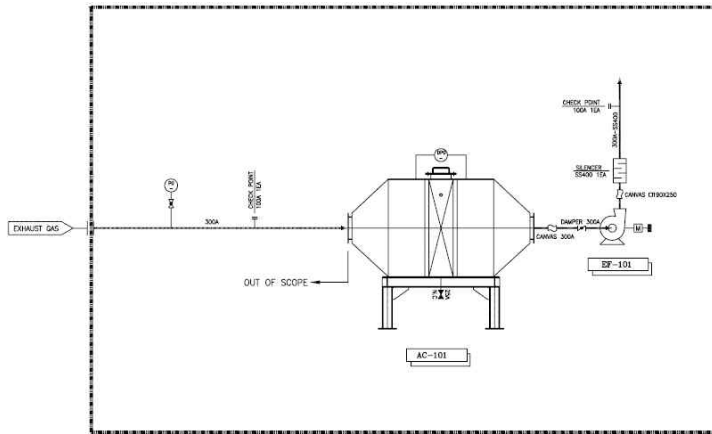
3. Mounting

Surface Mounting

Drill 3 holes spaced equally apart on a 4 1/16" diameter circle to match the holes on the back of the gauge. Secure the gauge with 3 mounting screws of suitable length provided.

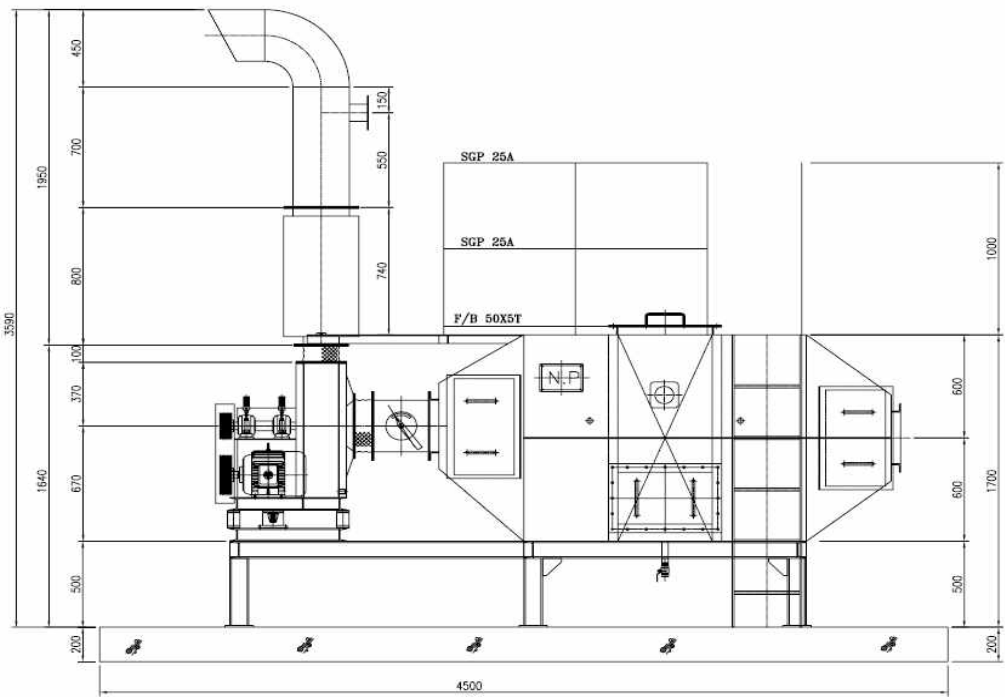


9.1 처리 흐름도(P&ID)



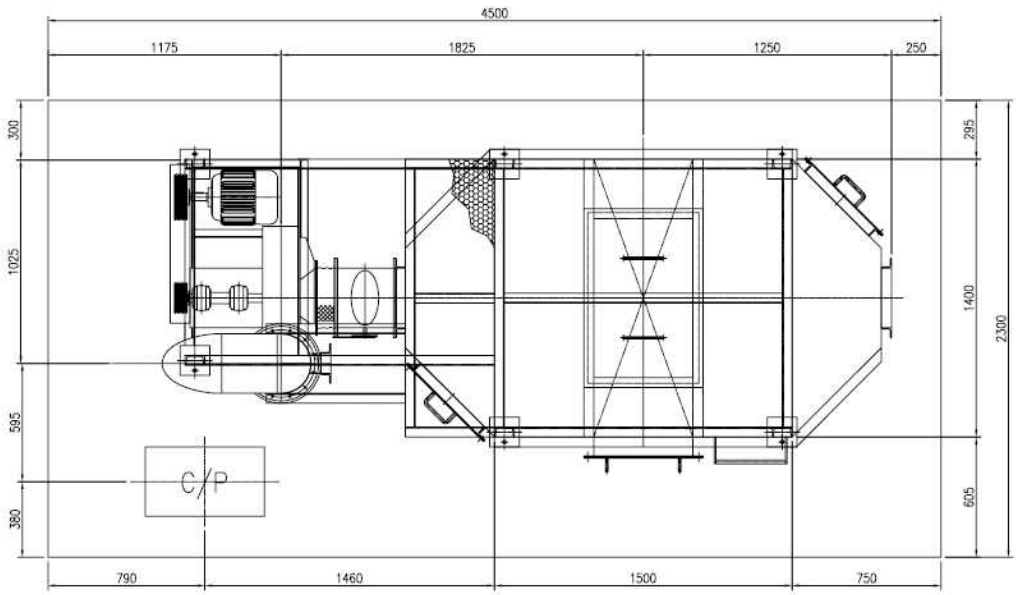
EQUIPMENT SPECIFICATION	
ITEM NO.	AC-101
NAME OF EQUIPMENT	ACQUIRY UNIT
QUANTITY	1 SET
TYPE	HERZOG
MATERIAL	SS304
PROCESS	DRYING
SIZE	1400 x 2000 x 1300
ITEM NO.	DF-101
NAME OF EQUIPMENT	DRYER FAN
QUANTITY	1 SET
TYPE	3PH
MATERIAL	SS304
PROCESS	DRYING
SIZE	50 mm x 300 mm x 1.5M

9.2 입면도



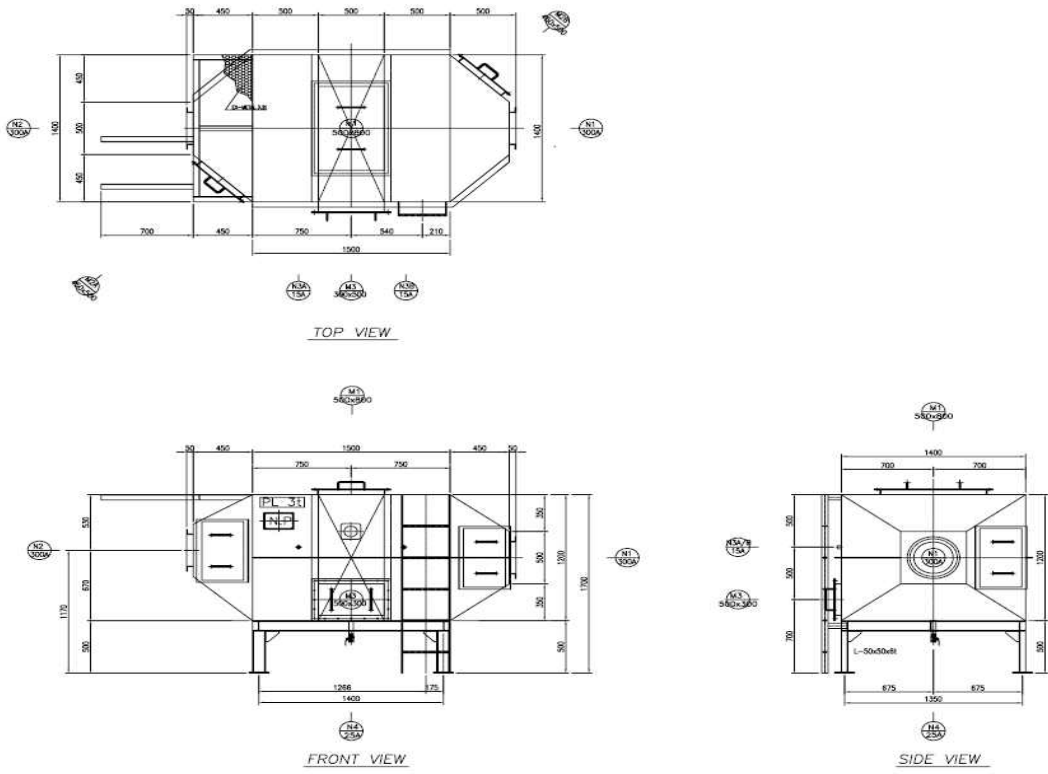
SECTION VIEW

9.3 평면도

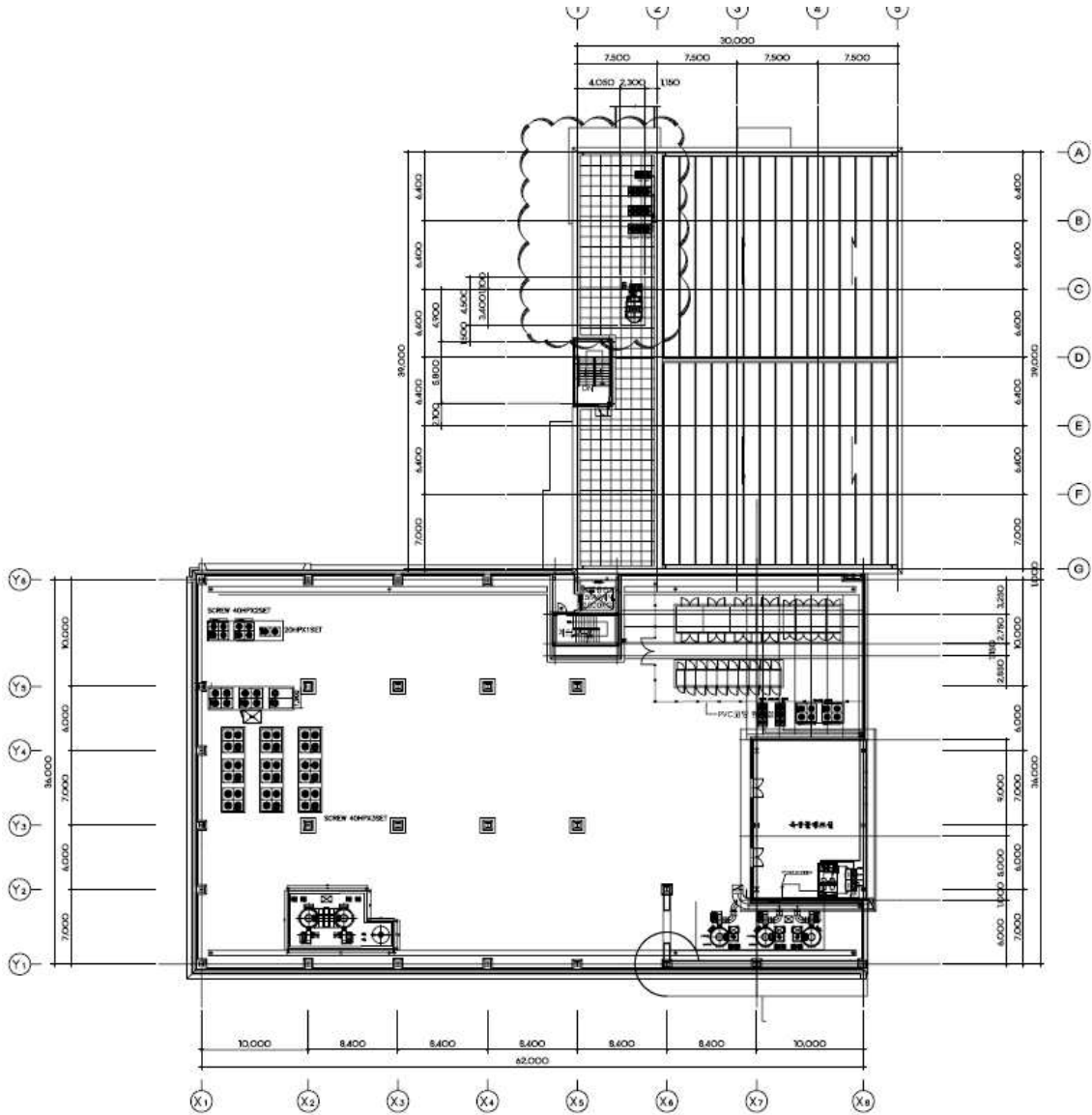


PLAN VIEW

9.4 외형도



9.5 배치도(방지시설 주변 구조물 이격거리 표시, scale 포함)



9.6 송풍기(방진스프링 위치확인 가능한 도면)

□ 자가측정기록 총괄표(전체공정 전단 및 최종배출구)

오염물질 종류	단위	전체공정 방지시설 전단	최종배출구	저감효율	성능보증농도
예시> 복합악취 (출하공정)	배	9,000	300	97%	500 이하
복합악취 (출하공정 외)	배				300 이하
복합악취 (출하공정)	배				500 이하
염화수소	ppm				4.5(13) 이하
시안화수소	ppm				2 이하
포름알데히드	ppm				4 이하
벤젠	ppm				3 이하
페놀화합물	ppm				2 이하
다환방향족탄화수소류 (벤조피렌으로서)	mg/Sm ³				0.025 이하
암모니아	ppm				15 이하
황화수소	ppm				3 이하
탄화수소(THC로서)	ppm				100 이하
먼지	mg/Sm ³				10(10) 이하
황산화물(SO ₂ 로서)	ppm				100 이하
질소산화물(NO ₂ 로서)	ppm				127.5 이하

※ 기준 농도 난의 ()은 표준산소농도(O₂의 백분율)을 말한다.

※ 방지시설의 풍량: 설계치의 80%이상~110%이하

□ 자가측정기록 총괄표(설치 방지시설 전·후단)

오염물질 종류	단위	방지시설 전단	방지시설 후단	저감효율	제시 저감효율
예시> 복합악취	배	9,000	300	97%	90%

※ 방지시설의 풍량: 설계치의 80%이상~110%이하

□ 자가측정기록부

[증빙] 교체 후 방지시설 전단, 후단 자가측정기록부(적정 풍량 확인) 각 1부

⇒ 반드시 방지시설 후단 농도는 성능보증 기준 이내 및 제시한 복합악취 저감효율을 달성하여야 함

11

방지시설 교체 전·후 오염물질 저감을 계산(먼지, 황산화물, 질소산화물, THC)

* 방지시설 교체 전·후 자가측정결과를 기준으로 오염물질* 저감 배출량 및 저감을 계산

* 오염물질: 먼지, SOx, NOx, THC 항목 중 사업장 해당 배출항목

조업정보

- 조업시간[시간/일]:
- 조업일수[일/년]:

오염물질 배출농도

오염물질 종류	먼지	황산화물	질소산화물	THC	복합악취
농도 (개선전)	(mg/Sm ³)	(ppm)	(ppm)	(ppm)	(배)
농도 (개선후)	(mg/Sm ³)	(ppm)	(ppm)	(ppm)	(배)
유량 (Sm ³ /min)					

오염물질 배출량

오염물질 종류	먼지	황산화물	질소산화물	합계
배출량 (개선전)	(톤/년)	(톤/년)	(톤/년)	
배출량 (개선후)	(톤/년)	(톤/년)	(톤/년)	
저감효율(%)				

측정기기 설치 사진

설치장소 : 배출시설

설치장소 : 배출시설

설치장소 : ID 팬

설치장소 :

설치장소 : ID 팬

설치장소 :

실시간 자료 (수신자료, 배출구별 수신자료)

No	수신일시	배출구	시설구분	시설명	측정항목	단위	측정값	측정상태	수신구분
1	2021-04-22 09:00	1	배출시설	배출1	건류	A			미수신
2	2021-04-22 09:00	1	송풍시설	송풍1	건류	A			미수신
3	2021-04-22 09:00	1	방지시설	방지1(외과·중독)	차압	mmHg			미수신
4	2021-04-22 09:00	1	방지시설	방지11(외과·중독)	온도	℃			미수신
5	2021-04-22 09:05	1	배출시설	배출1	건류	A			미수신
6	2021-04-22 09:05	1	송풍시설	송풍1	건류	A			미수신
7	2021-04-22 09:05	1	방지시설	방지11(외과·중독)	차압	mmHg			미수신

수신자료 조회



배출구별 수신자료 조회

실시간 자료 - 원격명령 - 원격명령 관리

No	권역	시설	시설구분	시설명	수신구분	상태	제출시	모양명	원격명령명	원격명령 수행 완료일시
1	수도권	서울특별시	공공	사업장테스트_1	1					
2	수도권									
3	수도권									
4	수도권									
5	수도권									
6	수도권									
7	수도권									

No	시설명	배출구	상태	원격명령	수행결과	원격명령 요청 일시	원격명령 수행 완료일시
1	사업장테스트_1	1		원격명령 요청	실패	2021-04-23 10:02:23	2021-04-23 10:02:25
2							
3							
4							
5							

저장자료 요청

http://www.greenlink.or.kr/mou/index.html - Internet Explorer

한국환경공단 실시간자료 마감 통계 및 분석 시설 운영유지관리 행정자료 사업장관리 대시보드 시스템관리

실시간자료

원격명령 관리

원격명령 대상 목록 (Total: 20)

No	구역	시도	시군구	사업장	배출구	상태	제조사	모양명	원격명령
1	수도권	서울특별시	중구	사업장터스트_1	1				
2	수도권								
3	수도권								
4	수도권								
5	수도권								
6	수도권								
7	수도권								

원격명령 암호 변경 지시

사업장별 원격명령 목록 (Total: 15)

No	사업장	배출구	상태	원격명령	수행결과	원격명령 요청 일시	원격명령 수행 완료 일시
1	사업장터스트_1	1		암호 변경 지시	실패	2021-04-23 10:05:11	2021-04-23 10:05:13
2							
3							
4							
5							

원격명령 전송정보

No	구분	명령어	명령 일시	전송 코드	메시지 표시

암호 변경 지시

http://www.greenlink.or.kr/mou/index.html - Internet Explorer

한국환경공단 실시간자료 마감 통계 및 분석 시설 운영유지관리 행정자료 사업장관리 대시보드 시스템관리

실시간자료

원격명령 관리

원격명령 대상 목록 (Total: 9)

No	구역	시도	시군구	사업장	배출구	상태	제조사	모양명	원격명령
1	수도권								
2	수도권								
3	수도권								
4	수도권								
5	수도권								
6	수도권								
7	수도권								

원격명령 업그레이드 지시 전송

사업장별 원격명령 목록 (Total: 15)

No	사업장	배출구	상태	원격명령	수행결과	원격명령 요청 일시	원격명령 수행 완료 일시
1							
2							
3							
4							
5							

원격명령 전송정보

No	구분	명령어	명령 일시	전송 코드	메시지 표시

업그레이드 지시 전송

www.greenlink.or.kr/mxul/index.html - Internet Explorer

한국환경공단
실시간자료 | 마감 | 통계 및 분석 | 시설운영유지관리 | 행정자료 | 사업장관리 | 대시보드 | 시스템관리

실시간자료 > 임력명령 관리

권역: 서울특별시 | 시도: 중구 | 사업장명: 사업장테스트_1

임력명령 대상 목록 (Total 200)

No	권역	시도	시군구	사업장	배출구	상태	제조사	모양명	원격 배전
1	수도권	서울특별시	중구	사업장테스트_1	1				
2	수도권								
3	수도권								
4	수도권								
5	수도권								
6	수도권								
7	수도권								

사업장별 원격명령 목록 (Total 105)

No	사업장	배출구	상태	원격명령	수행결과	원격명령 요청 일시	원격명령 수행 완료 일시
1	사업장테스트_1	1		수동 시간 설정	실패	2021-04-23 10:12:32	2021-04-23 10:12:35
2							
3							
4							
5							

원격명령 전송정보

No	구분	명령명	명령 일시	전송 코드	메시지 피상

버전정보 조회 요청

www.greenlink.or.kr/mxul/index.html - Internet Explorer

한국환경공단
실시간자료 | 마감 | 통계 및 분석 | 시설운영유지관리 | 행정자료 | 사업장관리 | 대시보드 | 시스템관리

실시간자료 > 임력명령 관리

권역: 서울특별시 | 시도: 중구 | 사업장명: 사업장테스트_1

임력명령 대상 목록 (Total 200)

No	권역	시도	시군구	사업장	배출구	상태	제조사	모양명	원격 배전
1	수도권	서울특별시	중구	사업장테스트_1	1				
2	수도권								
3	수도권								
4	수도권								
5	수도권								
6	수도권								
7	수도권								

사업장별 원격명령 목록 (Total 105)

No	사업장	배출구	상태	원격명령	수행결과	원격명령 요청 일시	원격명령 수행 완료 일시
1	사업장테스트_1	1		수동 시간 설정	실패	2021-04-23 10:12:32	2021-04-23 10:12:35
2							
3							
4							
5							

원격명령 전송정보

No	구분	명령명	명령 일시	전송 코드	메시지 피상

수동시간 설정

【서식 11】

보조금 반납 약속서(환경전문공사업체)

환경전문공사업체		법인등록번호	(해당시만 작성)
대표자 성명	(인)	생년월일	
주 소			

상기 본인은 「광역단위 대기개선 지원 시범사업」 준공 검사 시 아래와 같이 보조금 지급 받기 위한 요건을 미충족할 경우 지원받은 보조금을 일부 반납 또는 전액 반납할 것을 약속합니다.

○ 준공 시 부적합 시설에 대하여 보조금 환수

- 준공 검사시 신청서(설계, 도면 확인 후) 등과 현장이 상이할 경우 보조금의 일부를 취소 또는 환수
- 시설검증 시 최종배출구 농도가 제시된 표의 대기오염물질과 복합악취의 성능보증(검증)기준 요건에 대상물질 중 하나의 물질이라도 미충족하거나 설치한 방지시설의 제시한 복합악취 제거효율 미충족 시, 설치 시설 철거 및 보조금 전액 취소 및 환수
- 배출구가 달라 명확하게 별도 성능 검증이 가능할 경우, 배출구별 보조금 지급 결정(배출구별 충족시설은 보조금 미환수, 미충족시설은 보조금 취소 및 환수)
- * 단, 출하시설의 악취저감을 위한 차폐시설은 보조금 환수에서 제외할 수 있다.

○ 보조금 취소 및 환수 대상비용: 해당 방지시설공사와 관련된 모든 비용(시설비, 재료비, 토목공사비, 전기공사비, 인건비 등 포함)

★ 보조금은 최종배출구의 오염물질 배출농도는 성능보증(검증)농도 이내 배출함과 동시에, 설치 방지시설에서 제시한 복합악취 제거효율을 달성하여야 지급 가능

< 최종배출구 성능보증(검증)농도 요건>

구 분	대상물질(단위)	배출허용기준	성능보증(검증)기준 요건
대기오염물질	염화수소(ppm)	9(13) 이하	4.5(13) 이하
	시안화수소(ppm)	4 이하	2 이하
	포름알데히드(ppm)	8 이하	4 이하
	벤젠(ppm)	6 이하	3 이하
	페놀화합물(ppm)	4 이하	2 이하
	다환방향족탄화수소류(벤조a피렌으로서)(mg/Sm³)	0.05 이하	0.025 이하
	암모니아(ppm)	30 이하	15 이하
	황화수소(ppm)	6 이하	3 이하
	탄화수소(THC로서)(ppm)	200 이하	100 이하
	먼지(mg/Sm³)	25(10) 이하	10(10) 이하
	황산화물(SO2로서)(ppm)	200 이하	100 이하
	질소산화물(NO2로서)(ppm)	150 이하	127.5 이하
복합악취	복합악취(배)	500 이하	300 이하(출하공정 외) 500 이하(출하공정*)

* 출하공정: 출하공정 별도의 배출구를 설치할 경우 복합악취(출하공정) 성능보증(검증) 기준을 적용

※ 기준 농도 난의 ()은 표준산소농도(O2의 백분율)을 말한다.

※ 방지시설의 풍량: 설계치의 80%이상~110%이하

해당 내용을 모두 충분히 이해하고 인지하였고, 이 협약 내용에 대하여 어떤 이의제기를 하지 않고 이행하겠습니다.	확인자(대표자)	(날인)
	확인법인명	(날인)

보조금 반납 협약서(배출사업장)

사업장명		법인등록번호	(해당시만 작성)
대표자 성명	(인)	생년월일	
주 소			

상기 본인은 사업장의 폐업, 이전 등으로 소규모 방지시설 설치 보조금을 지원받은 방지시설을 미 가동하게 된 경우에는 아래 방지시설 사용기간의 보조금 반납율에 따라 사유 발생일로부터 3개월 이내에 지원받은 보조금을 반납할 것을 협약합니다.

< 방지시설 사용기간별 반납율 >

방지시설 사용기간	보조금 반납율
3개월 미만	80%
3개월 이상 6개월 미만	70%
6개월 이상 12개월 미만	60%
12개월 이상 18개월 미만	50%
18개월 이상 24개월 미만	40%
24개월 이상 30개월 미만	30%
30개월 이상 36개월 미만	20%

1. 방지시설 사용기간은 배출시설 및 방지시설 가동개시 신고서 상의 가동개시 (예정)일 및 세무서 등에 제출한 폐업 신고일 또는 폐업 확인일 등을 기준으로 산정
2. 월 수 산정이후 잔여 일자가 15일 이상인 경우에는 1개월을 더하고, 15일 미만인 경우에는 월 수 산정에 반영하지 않음.

해당 내용을 모두 충분히 이해하고 인지하였고, 이 협약 내용에 대하여 어떤 이의제기를 하지 않고 이행하겠습니다.	<table style="width: 100%; border: none;"> <tr> <td style="width: 60%;">확인자(대표자)</td> <td style="width: 40%; text-align: right;">(날인)</td> </tr> <tr> <td>확인법인명</td> <td style="text-align: right;">(날인)</td> </tr> </table>	확인자(대표자)	(날인)	확인법인명	(날인)
확인자(대표자)	(날인)				
확인법인명	(날인)				

【참고】

대기오염공정시험기준 상의 측정위치(측정공 및 측정작업대)

□ 근거 : 대기오염공정시험기준_1.총칙, 시료채취 및 일반시험방법_ES 01112.c(21.7. 개정) 배출가스 중 입자상 물질 시료채취방법

□ 대기 배출구의 측정위치(입자상물질에 한함)

1. 측정위치는 원칙적으로 굴뚝의 굴곡부분이나 단면모양이 급격히 변하는 부분을 피하여 배출가스 흐름이 안정되고 측정작업이 쉽고 안전한 곳을 선정
2. 수직굴뚝 하부 끝단으로부터 위를 향하여 그곳의 굴뚝 내경의 8배 이상이 되고, 상부 끝단으로부터 아래를 향하여 그곳의 굴뚝 내경의 2배 이상이 되는 지점에 측정공 위치를 선정하는 것을 원칙
3. 위의 기준에 적합한 측정공 설치가 곤란하거나 측정작업의 불편, 측정자의 안정성 등이 문제될 때에는 하부 내경의 2배 이상과 상부 내경의 1/2배 이상 되는 지점에 측정공 위치를 선정
4. 수직굴뚝에 설치하기가 곤란한 경우 수평 굴뚝에 설치 가능하나 측정공의 위치는 수직굴뚝의 측정위치 선정기준에 준하여 선정

<굴뚝 직경환산과 측정공 위치선정>

(1) 굴뚝단면이 원형인 경우 (상 · 하 동일 단면적)

굴뚝 상·하 직경은 수직굴뚝의 배출가스가 흐트러짐이 시작되는 위치의 내경을 기준으로 한다.

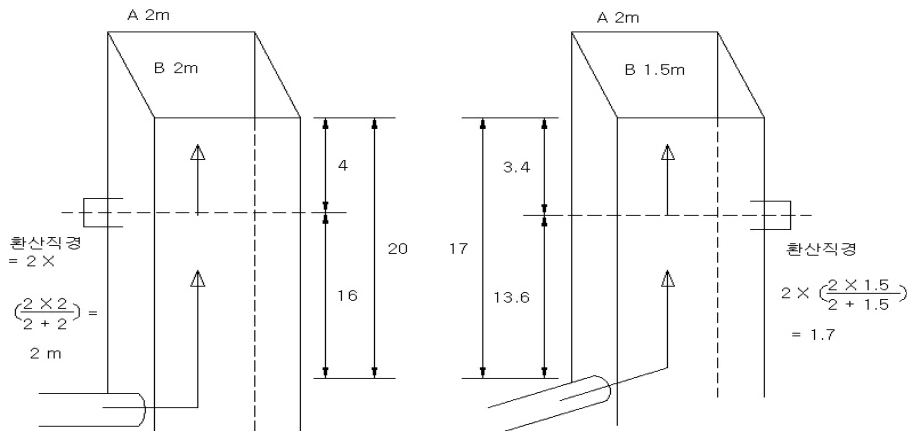


그림 1. 사각형 굴뚝환산 예

(2) 굴뚝단면이 사각형인 경우 (상 · 하 동일 단면적의 정사각형 또는 직사각형)

굴뚝단면이 상 · 하 동일 단면적인 사각형 굴뚝의 직경산출은 다음과 같이 한다.

$$\text{환산직경} = 2 \times \left(\frac{A \times B}{A + B} \right) = 2 \times \left(\frac{\text{가로} \times \text{세로}}{\text{가로} + \text{세로}} \right) \quad (\text{식 1})$$

여기서, A : 굴뚝내부 단면 가로규격

B : 굴뚝내부 단면 세로규격

1) (3) 굴뚝단면이 서서히 변하는 경우

굴뚝단면이 서서히 축소되는 경우의 원형 및 사각형 굴뚝직경 산출은 다음과 같이 한다.

1) 원형 굴뚝의 경우

굴뚝직경을 산출하여, 선정된 측정공 위치가 환산 하부직경의 2 배 이상과 환산 상부직경의 1/2 배 이상이면 측정공 위치로 채택한다.

$$\text{환산하부직경} = \frac{\text{하부직경} + \text{선정된 측정공위치의 직경}}{2} \quad (\text{식 2})$$

$$\text{환산상부직경} = \frac{\text{상부직경} + \text{선정된 측정공위치의 직경}}{2} \quad (\text{식 3})$$

(가) 원형굴뚝의 경우

$$\text{적용하부직경} = \frac{2.5 + 1.83}{2} = 2.165 \quad (\text{식 4})$$

$$\text{적용상부직경} = \frac{1.5 + 1.83}{2} = 1.665 \quad (\text{식 5})$$

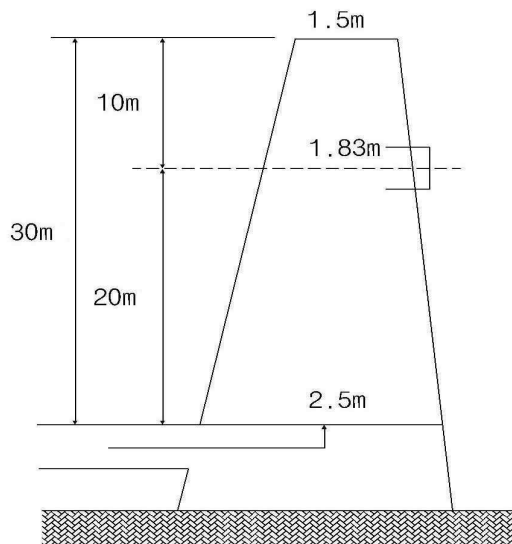


그림 2. 원형굴뚝의 환산 예

(나) 원형굴뚝의 선정된 측정공위치 채택여부 검토

$$20 \div 2.165 = 9 \text{ 배 (하부직경의 2 배 이상이므로 채택함)}$$

$$10 \div 1.665 = 6 \text{ 배 (상부직경의 1/2 배 이상이므로 채택함)}$$

가) 2) 사각형 굴뚝의 경우

일차적으로 각 위치별 직경을 굴뚝 단면이 사각형인 경우에 의거해 환산하고 이차적으로 원형굴뚝과 같은 방법으로 환산한다.

1 차 계산

$$\text{상부환산직경} = 2 \times \left(\frac{2 \times 1.5}{2 + 1.5} \right) = 1.7 \quad (\text{식 6})$$

$$\text{하부환산직경} = 2 \times \left(\frac{2 \times 2.5}{2 + 2.5} \right) = 2.2 \quad (\text{식 7})$$

$$\text{선정된 측정공 위치의 직경} = 2 \times \left(\frac{2.3 \times 1.8}{2.3 + 1.8} \right) = 2.0 \quad (\text{식 8})$$

2 차 계산

$$\text{적용하부직경} = \frac{2.2 + 2.0}{2} = 2.1 \quad (\text{식 9})$$

$$\text{적용상부직경} = \frac{1.7 + 2.0}{2} = 1.8 \quad (\text{식 10})$$

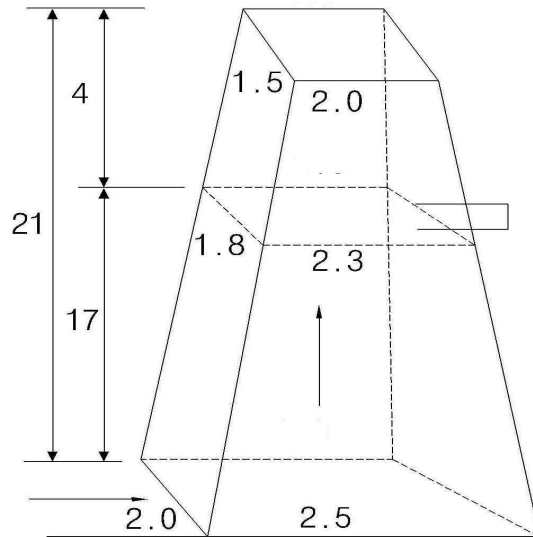


그림 3. 사각형굴뚝의 환산 예

(가) 사각형 굴뚝의 측정공위치 채택여부 검토

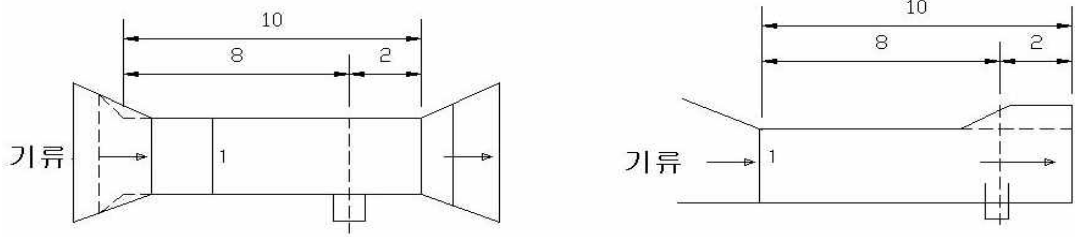
$$17 \div 2.1 = 8 \text{ 배 (하부직경의 2 배 이상이므로 채택함)}$$

$$4 \div 1.8 = 2 \text{ 배 (상부직경의 1/2 배 이상이므로 채택함)}$$

2) (4) 기타 형태의 경우

1) 굴뚝이 기타 다른 형태일 경우에는 원형 및 사각형 경우 중 가까운 쪽에 준하여 환산 적용하고 필요시는 다음과 같은 굴뚝 내 배출가스의 흐름을 개선하여 굴뚝직경을 산출하여 활용할 수 있다.

2) 이러한 장치가 먼지가 퇴적되거나 저항에 의한 유량이 변화하는 등의 지장을 초래하여서는 안 된다.



(나팔관에 의한 측정위치의 개선 예)

(덕트 연장에 의한 측정위치의 개선 예)

그림 4. 배출가스흐름의 개선 예

나. <측정공 및 측정작업대>

측정자의 안전과 측정작업을 위한 작업대와 측정공이 설치되어야 한다.

1) 측정공의 규격

측정공은 그림 5와 같이 측정위치로 선정된 굴뚝 벽면에 내경 100 mm ~ 150 mm 정도로 설치하고 측정 시 이외에는 마개를 막아 밀폐하고 측정 시에도 흡입관 삽입 이외의 공간은 공기가 새지 않도록 밀폐되어야 한다.

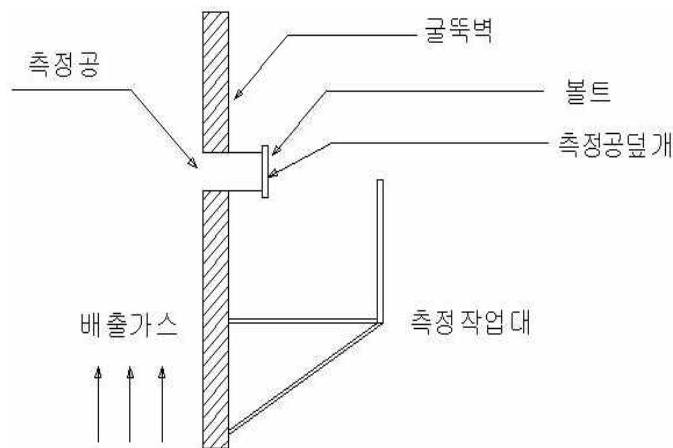


그림 5. 측정공의 구조 예

2) 측정작업대

측정자의 안전을 위한 작업대가 설치되어야 한다. 측정 작업대는 측정 장비의 설치와 측정자의 작업을 쉽게 하기 위하여 충분히 크고 견고해야 한다. 보통 그 크기는 측정 장비를 설치하고 2 인 ~ 3 인의 측정 작업자가 충분히 작업할 수 있는 공간과 지지력이 마련되어야 한다. 또한, 측정 작업대까지 오르기 위한 적당한 승강시설을 그림6의 시설 등과 같이 굴뚝에 견고히 설치하여 측정자의 안전을 보호하고 장비의 운반 및 측정을 위한 도르레, 전기 등의 시설을 설치하여야 한다.

